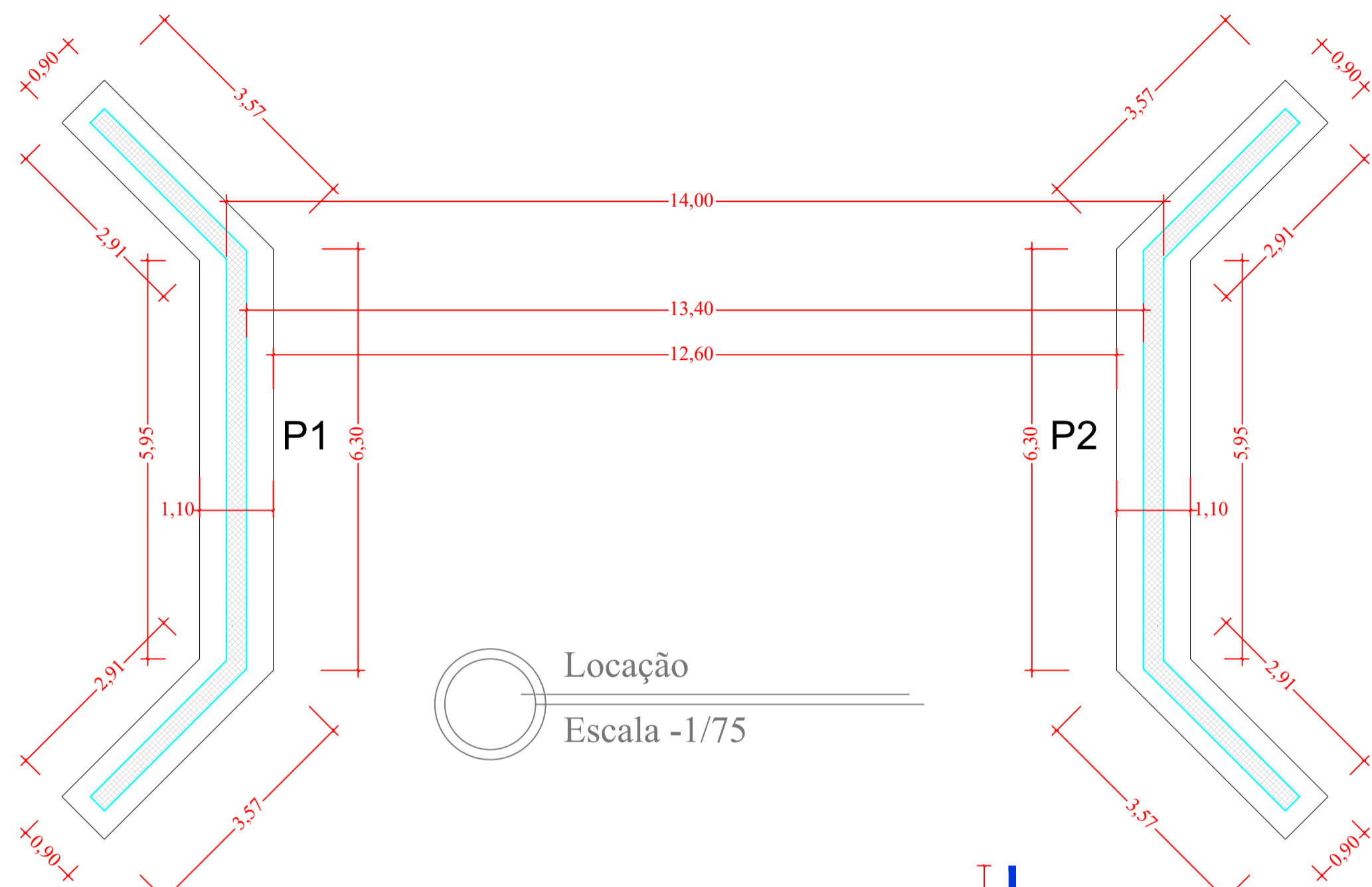
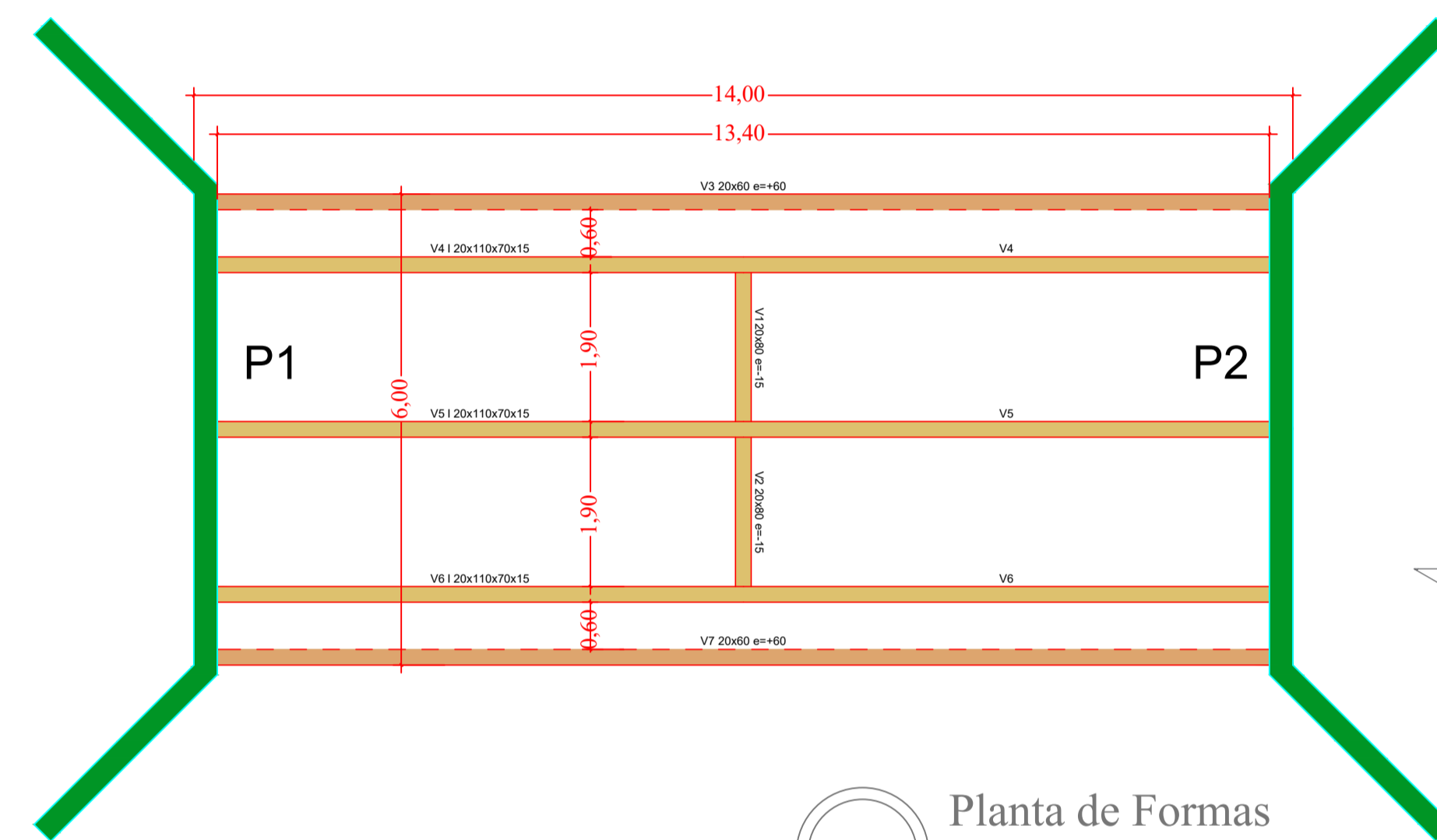


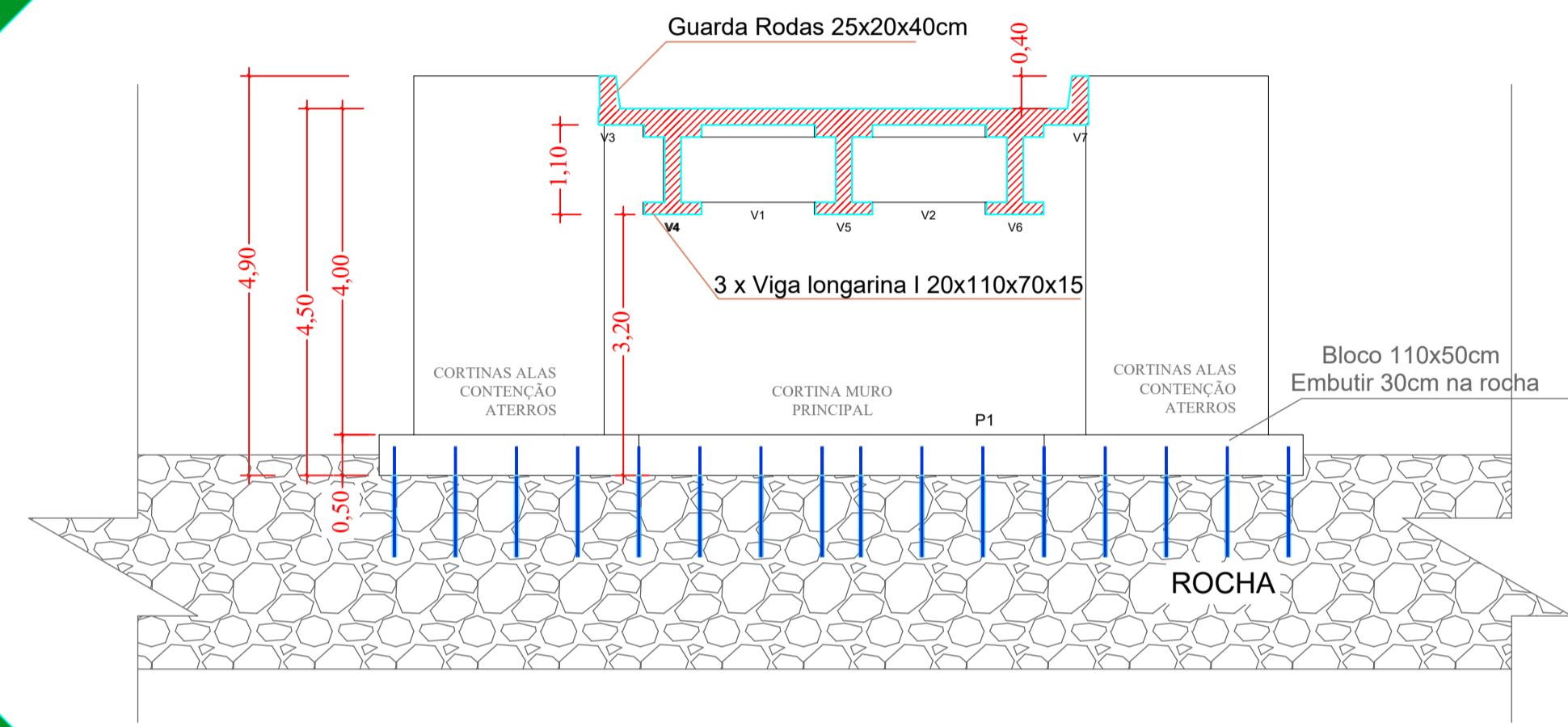
Corte BB'  
Escala -1/75



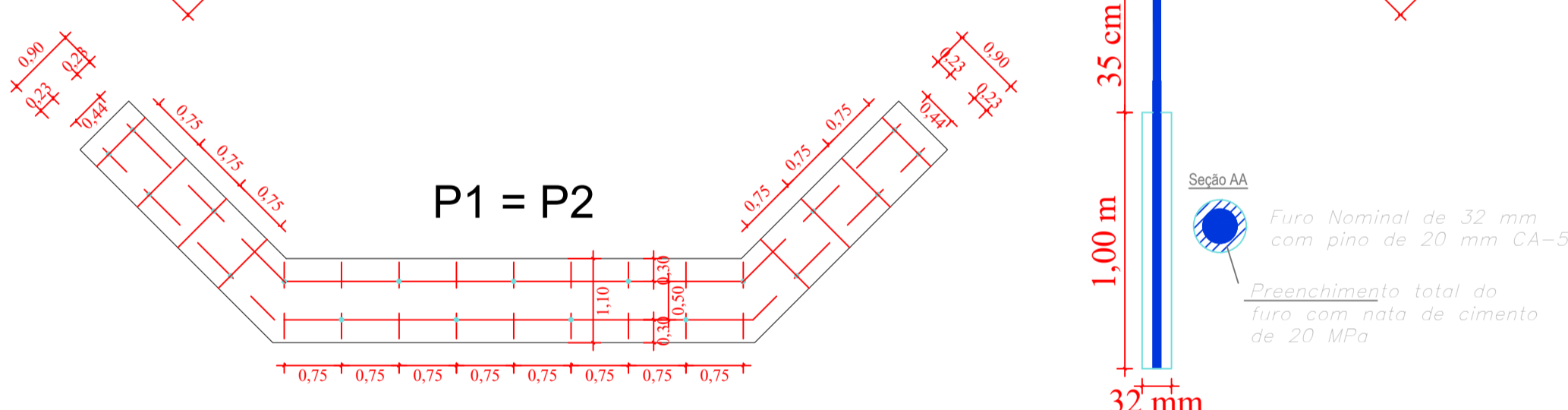
Locação  
Escala -1/75



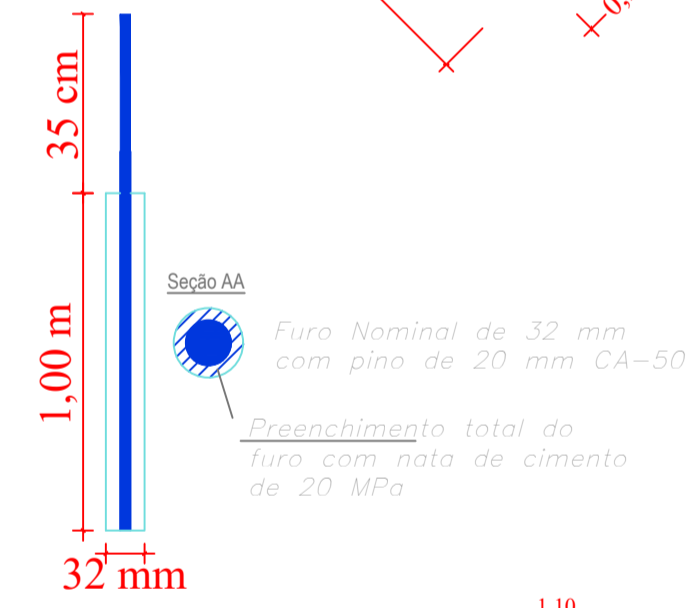
Planta de Formas  
Escala -1/75



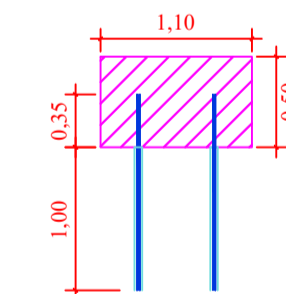
Corte A A'  
Escala -1/75



Viga de fundação - pinos em rocha  
Escala -1/75

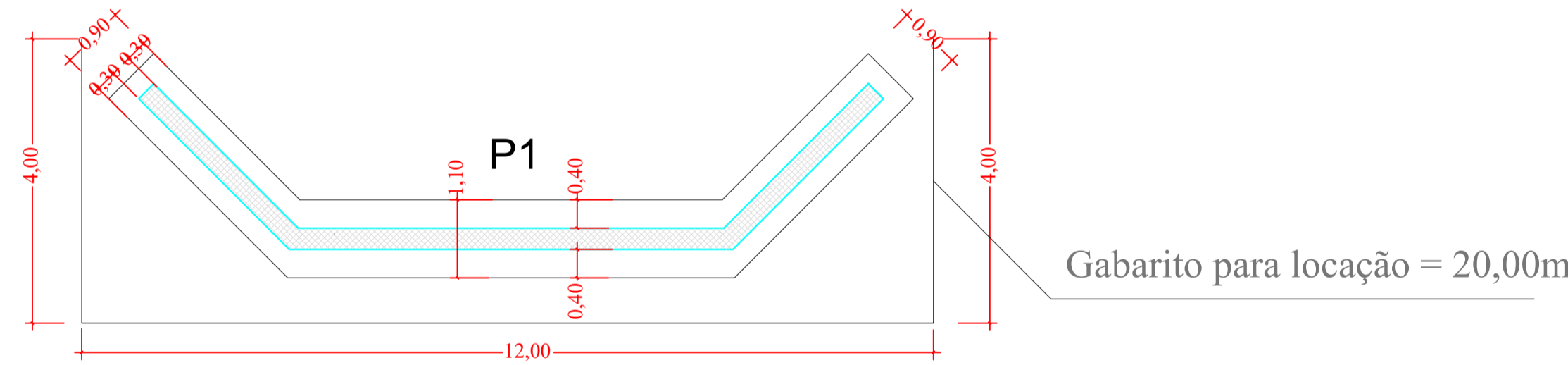


Furo Nominal de 32 mm com pino de 20 mm CA-50  
Preenchimento total do furo com nata de cimento de 20 MPa



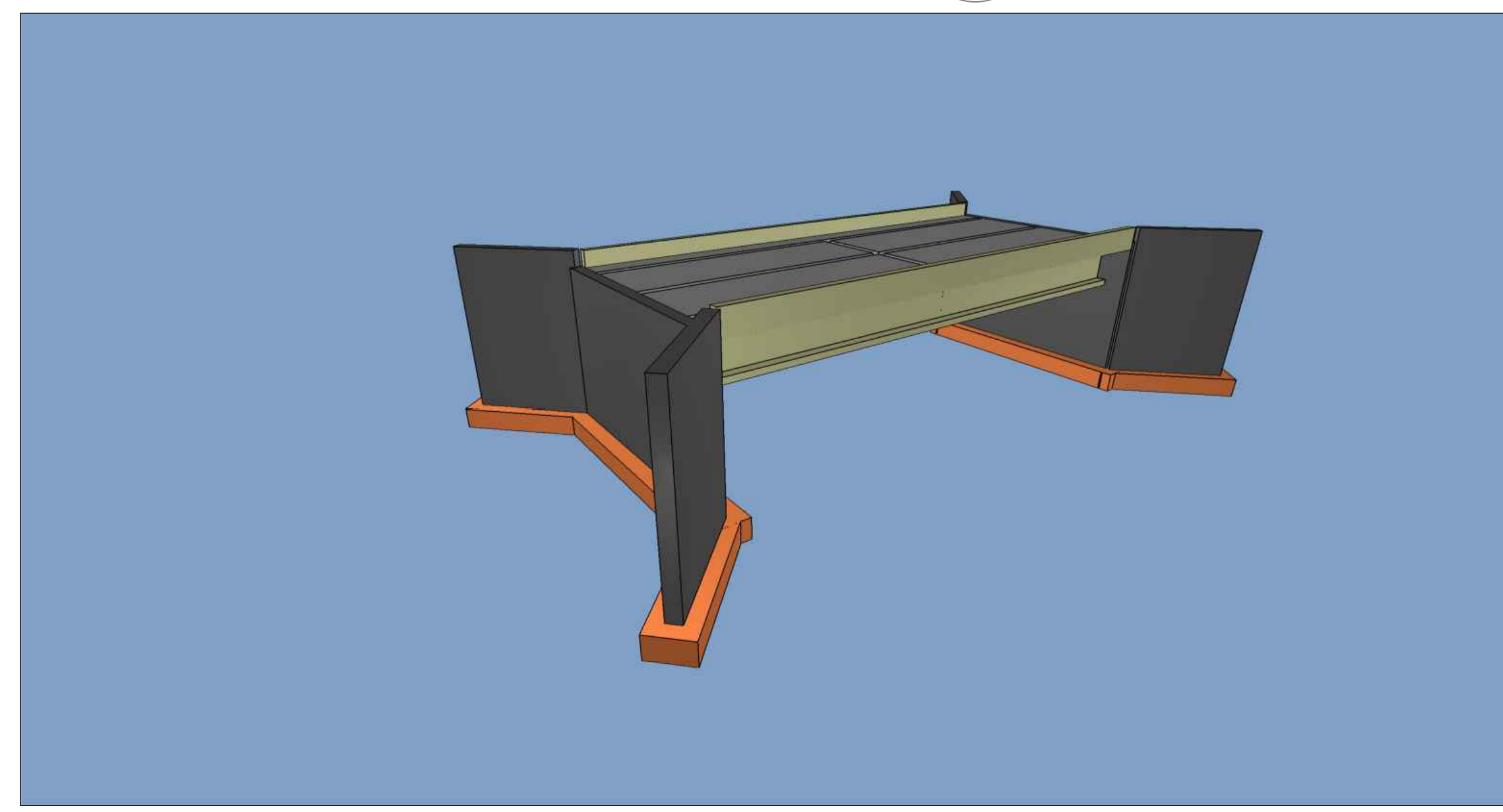
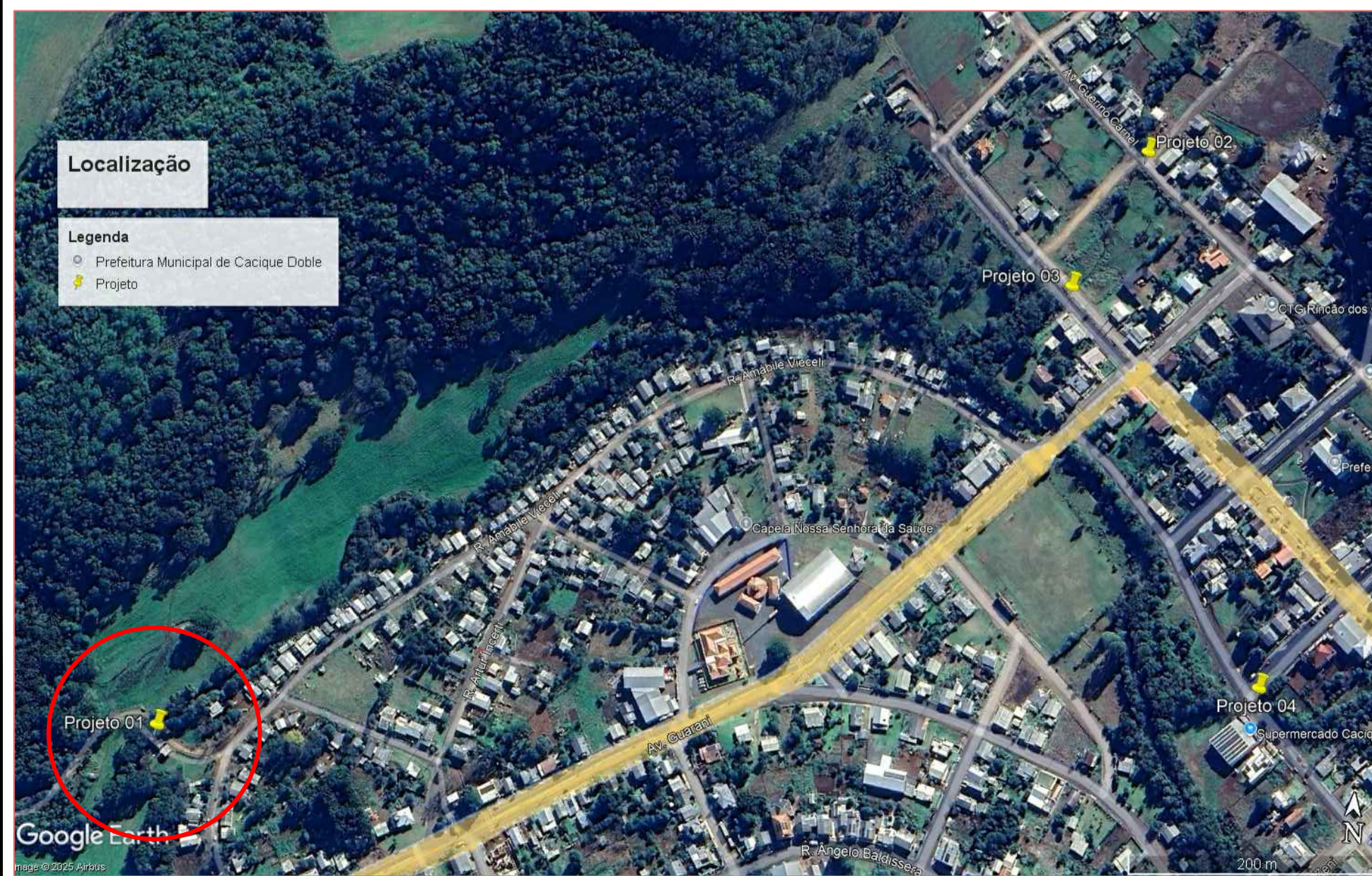
Desmorte de Material 3ª Cat. 12,56m² x 0,30m = 3,77m³ cada fundação

19 PINOS EM CADA FUNDAÇÃO  
2 FUNDAÇÕES X 19 PINOS X 1.00 = 38M DE PERF.



Gabarito para locação = 20,00m

Posição da Cortina de Concreto Armado no Bloco  
Escala -1/75



Detalhes das Armaduras VER PRANCHA 03

APROVAÇÃO:			
<b>outbox</b> ARGITETURA E ENGENHARIA			
(54) 99903-5785 aribengbox@gmail.com Rua do Comércio, 37 Centro - Ibiçá/RS		ANDRIELE PANISSON Arquiteta e Urbanista CAU A186316-9	ALANA DOGENSKI Engenheira Civil CREA/RS 248165
PROJETO: PROJETO 01 - Ponte Rua Amabile Vieceli - 14,0m x 6,0m;			
ENDEREÇO: Rua Amabile Vieceli - Cacique Doble - RS - Lat. 27°46'8.55"S - Long. 51°14'25.68"O			
PROPRIETÁRIO(A):			ÁREA: 84,0m²
PREFEITURA MUNICIPAL DE CACIQUE DOBLE CPF: 87.613.600/0001-0			
RESPONSÁVEIS TÉCNICOS:		DATA: Out. 2025	DESENHO: Alana
Arq e Urb. Andrielle Panisson CAU A186316-9		Eng. Civil Alana Dogenski CREA/RS 248165	DESCRIÇÃO:
		ESCALA: INDICADA	PRANCHA 02-10
* É PROIBIDO QUALQUER TIPO DE CÓPIA OU REPRODUÇÃO DESTES PROJETOS. DIREITOS AUTORAIS RESERVADOS CONFORME ART. 184 DO CÓDIGO PENAL, LEI 5288 DO CÓDIGO CIVIL E RES. DO CONFEA 200/71.			